

Catalogo

collezione

pr1ma



**VIEMMEPORTE**

UN MONDO DI PORTE

collezione  
prima

# Prima

Mod. 4007

Finitura: Bianco 9010





collezione  
prima



# Prima

Mod. 4000

Finitura: Bianco 9010



collezione  
prima



# Prima

Mod. 4000  
Finitura: Tortora



collezione  
prima

# Prima

Mod. 4000

Finitura: Creta



collezione  
prima



Prima  
Scorrevole  
interno muro

Mod. 4000 SC  
Finitura: Ombra



collezione  
prima

# Prima

Mod. 4000

Finitura: Ral 1013







**Prima**  
Scorrevole  
esterno muro

Mod. 4000 SE  
Finitura: Ral 1013

collezione  
prima

# Prima

Listellare

Mod. 4202

Finitura: Bianco 9010

Vetro: Satinato bianco



collezione  
prima



# Prima

Listellare

Mod. 4203  
Finitura: Bianco 9010  
Vetro: Satinato bianco

collezione  
prima

# Prima

Mod. 4001

Finitura: Bianco 9010





# Prima

Mod. 4002  
Finitura: Bianco 9010



collezione  
prima

# Prima

Modula

Mod. 4030

Finitura: Bianco 9010





# Prima

Libro

Mod. 4050  
Finitura: RAL 6003

linea  
Incisa







collezione  
prima

# Prima

Incisa

Mod. 4031

Finitura: RAL 1013





Prima  
Incisa

Mod. 4032  
Finitura: Tortora

collezione  
prima

# Prima

Incisa

Mod. 4033

Finitura: Bianco 9010





Prima  
Incisa

Mod. 4034  
Finitura: Tortora

collezione  
prima

# Prima

Incisa

Mod. 4038

Finitura: RAL 7035





Prima  
Incisa

Mod. 4038  
Finitura: Bianco 9010



collezione  
prima

# Prima

Incisa  
Modula

Mod. 4030

Finitura: RAL 6003







# Prima

Libro

Mod. 4050  
Finitura: RAL

linea  
Pantografata





collezione  
prima

# Prima

Pantografata

Mod. 4112

Finitura: RAL 1013





# Prima

Pantografata

Mod. 4112  
Finitura: RAL 3003



collezione  
prima

# Prima

Pantografata

Mod. 4111

Finitura: RAL 9010





# Prima

Pantografata

Mod. 4101

Finitura: Creta

Vetro: Satinato bianco



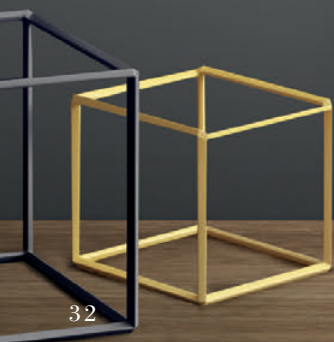
collezione  
prima

# Prima

Pantografata

Mod. 4111

Finitura: RAL 7035







Prima  
Pantografata

Mod. 4113  
Finitura: Bianco 9010

collezione  
**prima**

# Prima

Pantografata

Mod. 4114

Finitura: RAL 1013





Prima  
Pantografata  
Modula

Mod. 4030  
Finitura: Ombra



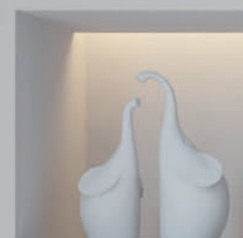
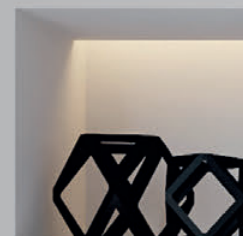
collezione  
prima

# Prima

Pantografata  
Libro

Mod. 4050

Finitura: RAL 7035





Prima  
Pantografata  
Scorrevole  
esterno muro

Mod. 4111 SE  
Finitura: RAL 1013

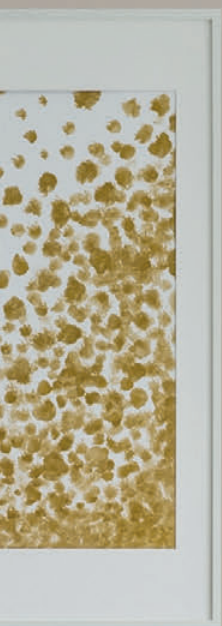
collezione  
prima

# Prima

Pantografata  
Scorrevole  
interno muro

Mod. 4112 SC  
Finitura: RAL 1013





# Prima

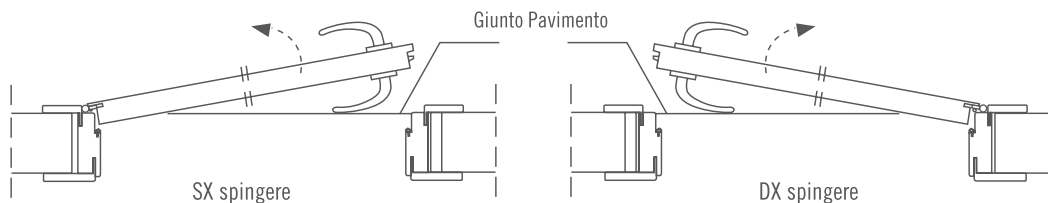
Pantografata  
Scorrevole  
interno muro

Mod. 4101 SC  
Finitura: RAL 7035  
Vetro: Satinato bianco

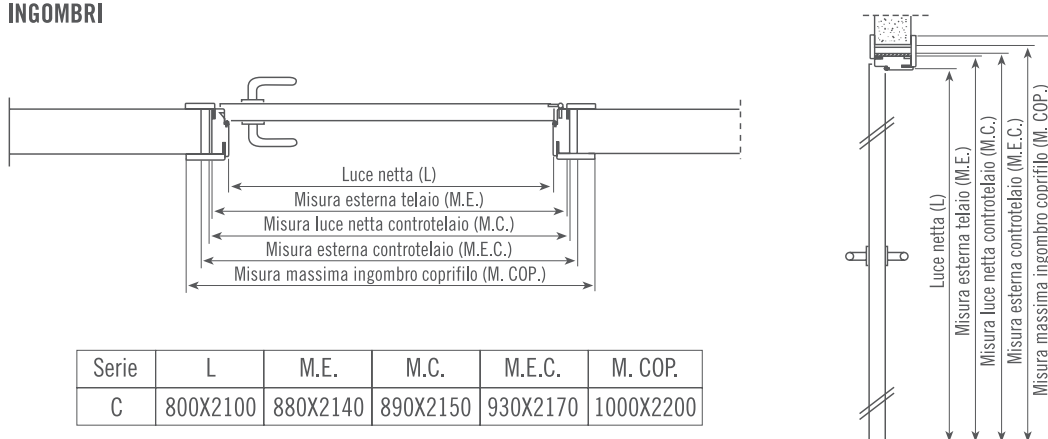


## PORTA AD UN'ANTA BATTENTE

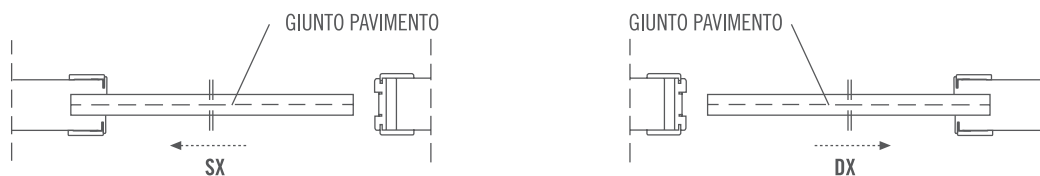
### SENSI DI APERTURA



### INGOMBRI



## PORTA SCORREVOLE INTERNA



## PORTA SCORREVOLE ESTERNA



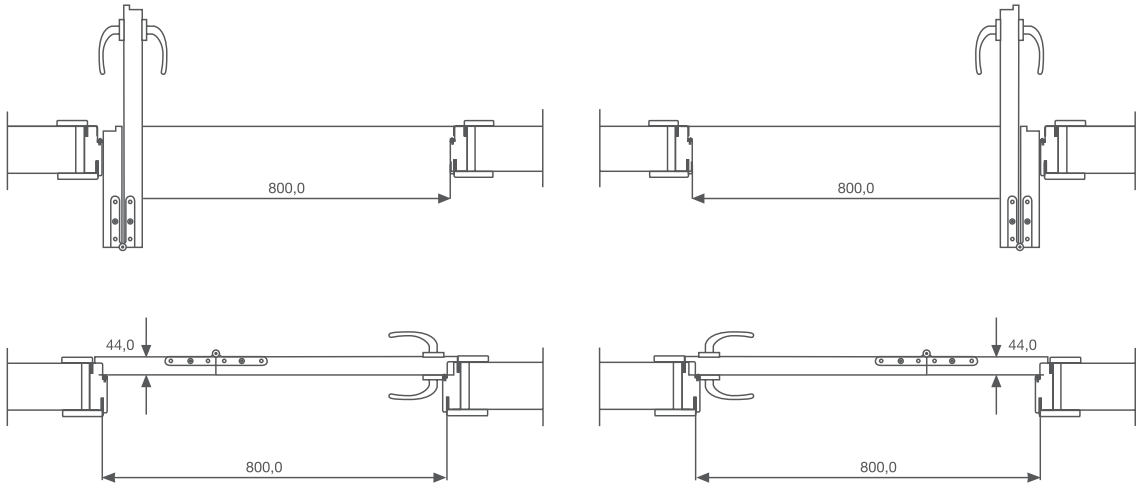


**MODULA**

**PORTE UN TERZO E DUE TERZI SEZIONI ORIZZONTALI**

**SINISTRA**

**DESTRA**

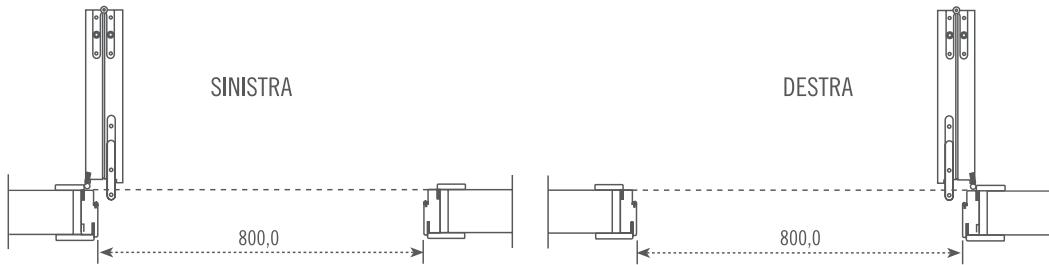


**LIBRO**

**PORTA LIBRO**

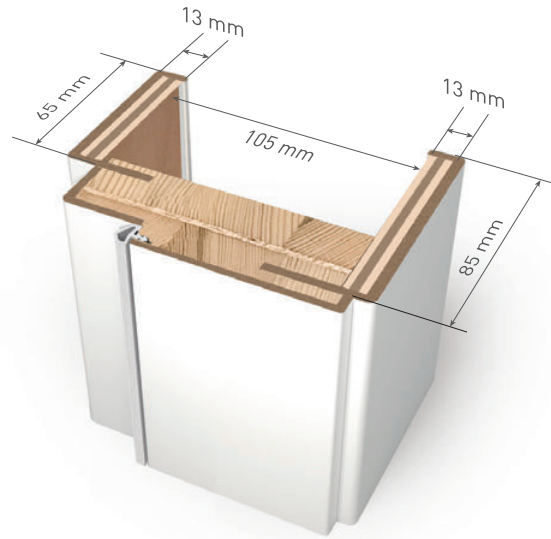
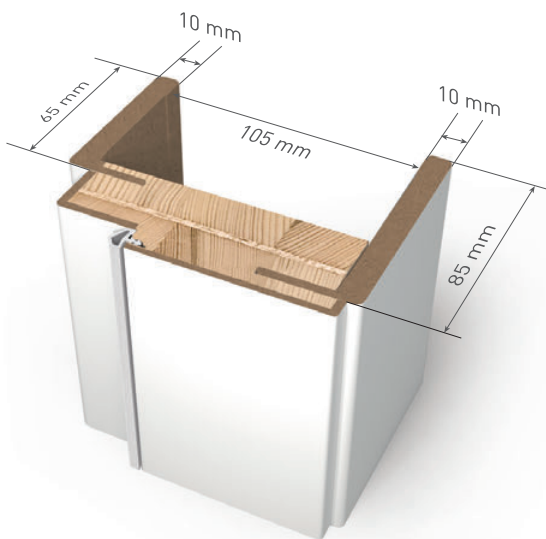
**SINISTRA**

**DESTRA**

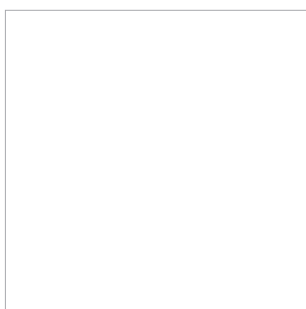


**Telaio con coprifilo in MDF**

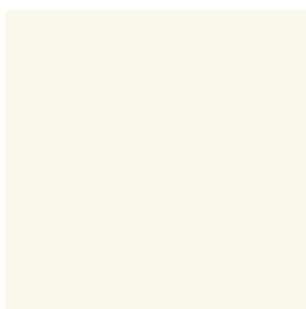
**Telaio con coprifilo in Multistrato**



# Finiture



Bianco 9010



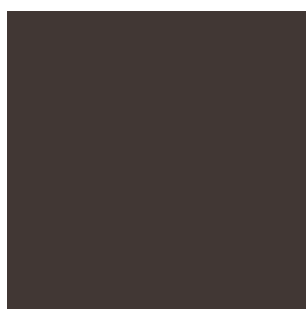
RAL 1013



Tortora



Creta



Ombra



RAL a scelta

# Tipologie di lavorazione

## Incisa



## Pantografata



© VIEMMEPORTE, tutti i diritti riservati.

Sono vietati l'uso, l'immagazzinamento e la riproduzione anche parziale, con qualsiasi mezzo di testi e immagini contenuti in questo stampato. Le immagini e i disegni hanno scopo illustrativo e sono puramente indicativi. Viemmeporte s.r.l. si riserva la facoltà di apportare le modifiche costruttive

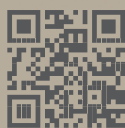
ritenute opportune al miglioramento di tutti i suoi prodotti, senza l'obbligo di preavviso; pertanto si consiglia di verificare la congruenza dei contenuti del presente catalogo consultando Viemmeporte. Inoltre declina ogni responsabilità per le possibili inesattezze contenute dovute a errori di stampa, di trascrizione, o per qualsiasi altro motivo.

**VIEMMEPORTE**

UN MONDO DI PORTE

*Sede:*

VIEMMEPORTE SRL  
Viale Industria, 43  
24060 Castelli Calepio (BG)  
Tel. 035.4425637  
Fax 035.4425639  
info@viemmeporte.it  
www.viemmeporte.it

*Filiale:*

IDOORPOINT BRESCIA  
Via Prati, 93  
25086 Rezzato (Bs)  
Tel. 030.7630007  
Fax 030.7630008  
info@idoorportebs.it  
www.idoorportebs.it



**IDOOR**<sup>®</sup>  
SIGNORE PORTE